

Профессиональная пассивная акустическая система

# Universal Acoustics

## Mobile 15B

Руководство по эксплуатации

**ПОКУПАТЕЛЮ**

Уважаемый покупатель, благодарим Вас за покупку продукции «Universal Acoustics».  
Надеемся, что продукция нашей компании будет успешно решать Ваши задачи.

**ОБЩИЕ ПОЛОЖЕНИЯ**

Настоящее руководство по эксплуатации (РЭ) предназначено для ознакомления с правилами эксплуатации профессиональной акустической системы (далее АС) в объёме, рассчитанном на технический персонал, работающий в сфере аудио индустрии.

Профессиональная АС «Mobile 15B» компании «Universal Acoustics» предназначена для воспроизведения музыкальных и речевых программ для работы в составе комплексов звукоусиления.

Акустическая система отвечает самым современным требованиям. В процессе разработки и производства применены самые последние достижения в области технологии проектирования, производства и контроля качества продукции.

Акустическая система выпускается в соответствии с техническими условиями ТУ 26.40.42-001-18634320-2019.

Перед началом эксплуатации АС просим Вас ознакомиться с данным руководством.

**ВНИМАНИЕ**

1. Все работы по подключению АС должен выполнять квалифицированный персонал.
2. При работе акустическая система может создавать опасное для органов слуха высокое звуковое давление. Соблюдайте меры предосторожности. При необходимости используйте средства защиты органов слуха.
3. Не эксплуатируйте АС под прямым дождём и снегом.
4. Не устанавливайте АС рядом с приборами, чувствительными к магнитным полям.
5. Не храните рядом с АС дисконтные и банковские платёжные карты и другие магнитные носители информации.

**РАСПАКОВКА**

После вскрытия упаковки убедитесь в отсутствии любых механических повреждений. В случае обнаружения повреждений, немедленно сообщите об этом Вашему дилеру. Не выбрасывайте упаковку. Она может быть восстановлена в случае последующей транспортировки изделия.

**НАЗНАЧЕНИЕ**

Акустическая система « Mobile 15B » - низкочастотная система, предназначена для воспроизведения низких частот и используется совместно с широкополосными акустическими системами серии «Mobile».

**КОНСТРУКЦИЯ**

Акустическая система «Mobile 15B» - низкочастотная пассивная АС, выполнена в оформлении фазоинвертор.

Использование портов фазоинверторов большого сечения позволило значительно повысить эффективность воспроизведения низких частот.

Корпус АС выполнен из высококачественной, повышенной влагостойкости, берёзовой фанеры толщиной 15мм.

Для усиления конструкции корпуса АС внутри установлены металлические элементы.

На боковых стенках установлены две металлические ручки.

На верхней стенке корпуса выполнены посадки глубиной 5 мм для точной установки наверх акустической системы «Mobile 15B». Так же установлен фланец с резьбой М20 для установки телескопической стойки.

На нижней стенке корпуса установлены резиновые ножки для установки на поверхность.

В корпусе установлены элементы с резьбой (М8) для подвеса акустической системы.

Передняя стенка защищена металлической декоративной решёткой толщиной 1.5мм. Решётка с внутренней стороны оклеена акустически прозрачным пенополиуретаном толщиной 5мм.

Внешнее влагостойкое покрытие выполнено на основе поликарбамида чёрного цвета.

**КОМПОНЕНТЫ**

В качестве излучателя установлен НЧ громкоговоритель размером 15" (VC 4").

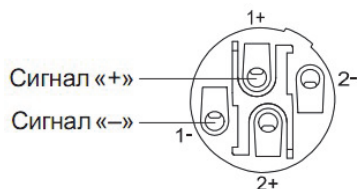
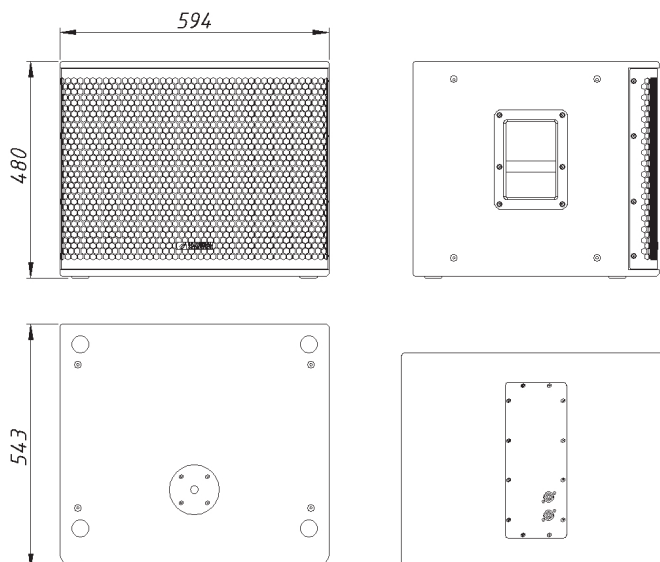
В качестве коннекторов используется два разъёма NL4MP Speakon фирмы Neutrik подключённых параллельно.

**ПОДКЛЮЧЕНИЕ**

Для подключения АС к усилителю мощности рекомендуется использовать кабель с сечением жил не менее 2.5мм.кв.

Разъёмы для подключения NL4FC Speakon фирмы Neutrik.

Схема подключения приведена ниже.

**ГАБАРИТНЫЕ РАЗМЕРЫ****ТЕХНИЧЕСКИЕ ХАРАКТЕРИСТИКИ**

Тип акустической системы:	низкочастотная пассивная
Диапазон воспроизводимых частот (-10дБ):	38Гц – 200Гц
Диаграмма направленности (-6дБ);, град.:	круговая
Частота раздела фильтра:	35Гц (HPF Butt 24dB/oct)/80-120Гц (LPF LR 24dB/oct)
Мощность AES/прог./пик:	700/1400/2800Вт
Чувствительность, дБ/Вт/м:	96дБ
Максимальный уровень SPL (расч.):	136дБ
Компоненты:	15" (VC 4")
Номинальное сопротивление:	8 Ом
Разъёмы для подключения:	2xNL4MP Speakon Neutrik
Габариты (ВхШхГ):	480x594x543мм
Масса:	36кг.

SPL - расчетное значение на основе чувствительности и пиковой мощности в 2л пространстве.

**ТРАНСПОРТИРОВКА И ХРАНЕНИЯ**

Акустические системы транспортируют всеми видами транспорта в условиях, соответствующих условиям хранения 5 ГОСТ 15150.

Хранить оборудование необходимо в помещении с температурой окружающего воздуха от плюс 5°С до плюс 40°С и с относительной влажностью до 70%.

После транспортирования продукции в условиях отрицательных температур его распаковка должна производиться только после выдержки в течение не менее 2 ч при температуре (20±10) °С.

**УСЛОВИЯ ЭКСПЛУАТАЦИИ**

Температура воздуха 5 – 35° С.

Атмосферное давление 650 – 800мм.рт.ст. (86.6 – 106.7кПа).

Относительная влажность воздуха не более 80%.

Не эксплуатируйте АС под прямым дождём и снегом.

**ГАРАНТИЙНЫЕ ОБЯЗАТЕЛЬСТВА**

Предприятие изготовитель гарантирует соответствие качества акустической системы при соблюдении правил хранения, транспортировки, монтажа и эксплуатации.

Гарантийный срок эксплуатации указан в гарантийном талоне.

Претензии не принимаются в случае нарушения правил эксплуатации и хранения, а также в случае повреждений.

Производитель оставляет за собой право вносить изменения в конструкцию акустической системы при условии, что изменения не ухудшают характеристик данной акустической системы.

**КОМПЛЕКТНОСТЬ**

Акустическая система – 1шт.

Руководство по эксплуатации – 1шт.

Гарантийный талон - 1шт.

**СВЕДЕНИЯ О ПРИЕМКЕ**

Модель: Universal Acoustics «Mobile 15B»

Серийный номер: \_\_\_\_\_

Дата производства: \_\_\_\_\_

Отметка ОТК:

ООО «Универсал Акустикс»  
117628 Россия, г. Москва, ул. Куликовская, д. 12, офис 625  
+7 (495) 711-33-00  
[info@universalacoustics.ru](mailto:info@universalacoustics.ru)